

Toolflex One

Das hygienische Haltersystem
aus Schweden

Preisliste
Stand 01_2022



Die nächste Generation der Toolflexhalter
setzt neue Maßstäbe in Hygienebereichen

toolflex[®]

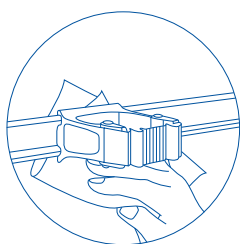
Vertrieb durch Reinigungstechnik Frey

Toolflex One

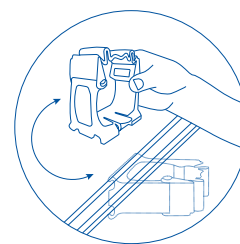
Setzt neue Maßstäbe im Bereich der Hygiene

Toolflex One ist besonders für den Einsatz in Hygienebereichen wie Küchen, Restaurants und Kliniken geeignet. Dank seiner besonders gestalteten Form ist Toolflex One einfach und hygienisch zu reinigen.

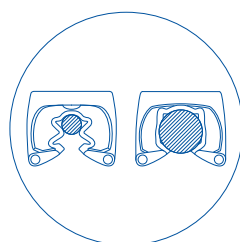
Toolflex One ist NSF und HCV (erfüllt HACCP Norm) zertifiziert.



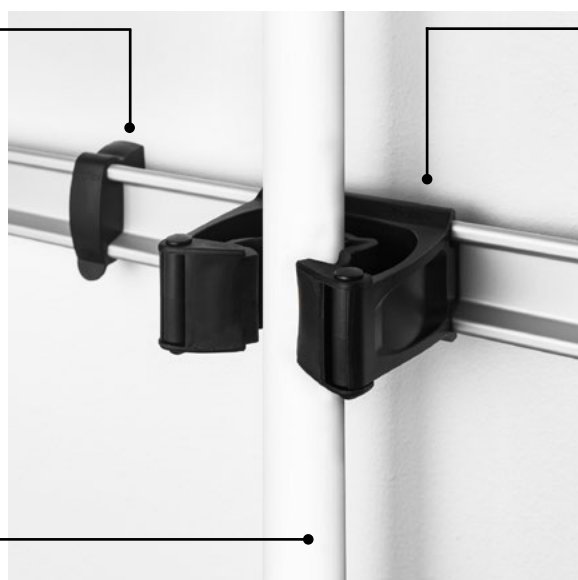
Hygienisch zu reinigende Schiene



Einfache Demontage zur Reinigung



Ein Halter für Stieldurchmesser von 15 - 35 mm

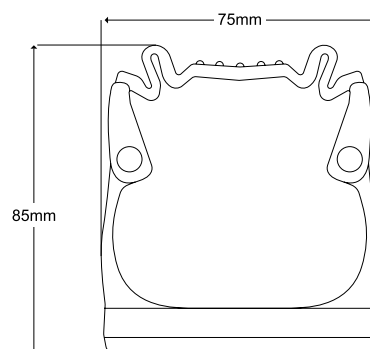
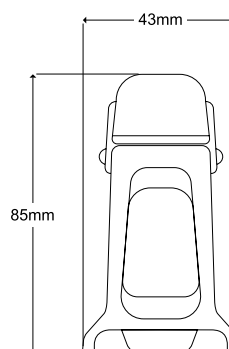


Farbauswahl



Technische Daten:

Hält Werkzeuge von	Ø 15-35 mm
Farbauswahl	8 Farben
Materialien	POM, PP, TPE, Aluminium
Inhalt pro Box	1 Schiene
Maximale Reinigungstemperatur Spülmaschine	93°C
Maximale Reinigungstemperatur Autoklav	121°C
Minimum Temperatur	-20°C
Maximal Temperatur	80°C
Maximale Haltekraft je Halter	5 kg
Maximale Belastung der Schiene	25 kg
Herkunftsland	Schweden
Verwendbar ohne Schiene	nein



Die Halterungen sind aus stabilen und recyclebaren FDA-geheimigten Materialien, die der EU-Verordnung 10/2011 und der FDA-Regulation CFR21 entsprechen. Alle Kunststoffmaterialien sind in acht Farben erhältlich, die gänzlich die Auflagen der HACCP und Farbkodierungsrichtlinien erfüllen. Toolflex One ist NSF und HCV (HACCP Compliance Verification) zertifiziert. Die Zertifizierungen entfallen bei Montage mit dem Toolflex One Adapter.

toolflex
professional

Vertrieb durch Reinigungstechnik Frey

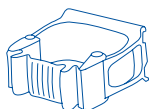
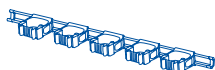
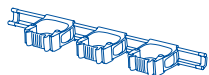
Toolflex One

Artikelübersicht und Preise



Toolflex One Schienen und Zubehör mit NSF und HVC Zertifizierung

Art.-Nr.	Beschreibung	Preis netto	Preis inkl. MwSt
5-3-x	Toolflex One Aluminiumschiene 54 cm mit 3 Haltern 15-35 mm 1 Stück pro Box inkl. Schrauben und Dübel	33,57 €	39,95 €
9-5-x	Toolflex One Aluminiumschiene 94 cm mit 5 Haltern 15-35 mm 1 Stück pro Box inkl. Schrauben und Dübel	46,18 €	54,95 €
TF1-x	Toolflex One Halter 15-35 mm für Aluminiumschiene im 2er-Pack	15,27 €	18,17 €
P01H-x	Toolflex One Haken für Aluminiumschiene im 3er-Pack	11,76 €	13,99 €



x 2



x 3

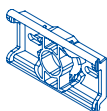
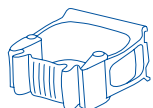
Farbauswahl x = Farbnummer



Bei Bestellungen das x in der Artikelnummer durch die entsprechende Farbnummer ersetzen.

Toolflex One Halter und Adapter zur Einzelmontage oder Rohrbefestigung ohne NSF und HCV Zertifizierung (Farbe nur schwarz)

Art.-Nr.	Beschreibung	Preis netto	Preis inkl. MwSt
T1-1	Toolflex One Halter 15-35 mm für Toolflex One Aluminiumschiene oder zur Einzelmontage mit Toolflex One Adapter	6,82 €	8,12 €
P1A-1	Toolflex One Adapter für Toolflex One Halter zur Einzelmontage mit Schraublöcher oder zur Montage mit Rohrbefestigung, lose verpackt	2,36 €	2,81 €
P01A-1	Toolflex One Adapter für Toolflex One Halter zur Einzelmontage mit Schraublöcher oder zur Montage mit Rohrbefestigung im 2er-Pack	4,52 €	5,38 €
100-540-**	Toolflex Rohrbefestigungen Ø 17, 18, 19, 20, 22, 23, 24, 25 mm Ø 26, 27, 28 mm Ø 30 mm	5,07 € 5,38 € 5,90 €	6,03 € 6,40 € 7,02 €



**Angabe des entsprechenden Rohrdurchmessers



Die Toolflex One Artikel sind nicht mit anderen Toolflex Systemen kompatibel

Liefer- und Zahlungsbedingungen:
Zuzüglich Verpackungs- und Versandkosten



Mehr erfahren Sie unter: www.toolflexone.de

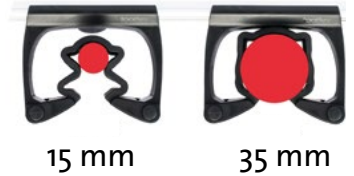
Toolflex One



Einfach hygienisch
zu reinigen



Halter sind für die Reinigung einfach zu entfernen
und wieder anzubringen



Ein Halter für alle
Stieldurchmesser
von 15-35 mm

Die nächste Toolflex-Generation „Toolflex One“

Das patentierte System Toolflex One vereint unterschiedliche Stieldurchmesser von 15-35 mm in einer einzigen Universalhalterung, die für fast alle Reinigungswerkzeuge mit Stiel passt. Das offene, hygienische Design der Halterung garantiert im Zusammenspiel mit ihrer glatten Oberfläche eine einfache Reinigung.

Dank des exklusiven hygienischen Designs mit click 'n go Funktion lassen sich individuelle Halterungen oder die ganze Schiene ohne jegliches Werkzeug entfernen. Die Halterungen können unter Wasser, in der Spülmaschine oder in einem Autoklav gereinigt werden. Der Wandträger zur Befestigung der Schiene erleichtert die Reinigung hinter der Schiene und mindert das Risiko einer Verunreinigung.

Das System ist erweiterbar. Es ist kein Problem, zusätzliche Schienen anzufügen und weitere Halterungen und Aufsätze zu fixieren.

Durch den Toolflex One Adapter können die Toolflex One Halter auch einzeln angeschraubt oder mit Hilfe der Rohrbe-
festigung an runden Rohren fixiert werden.

Die Montage der Toolflex One Halter mit Hilfe des Toolflex One Adapters ist nicht NSF und HCV zertifiziert.



www.toolflexone.de
www.toolflex-shop.de

toolflex
professional

Vertrieb durch Reinigungstechnik Frey

Reinigungstechnik Frey GmbH
Ohmstraße 30
70736 Fellbach

Telefon: +49 (0)711 - 5 10 99 89-0
Telefax: +49 (0)711 - 5 10 99 89-66

E-Mail: info@frey-gmbh.de
Internet: www.frey-gmbh.de